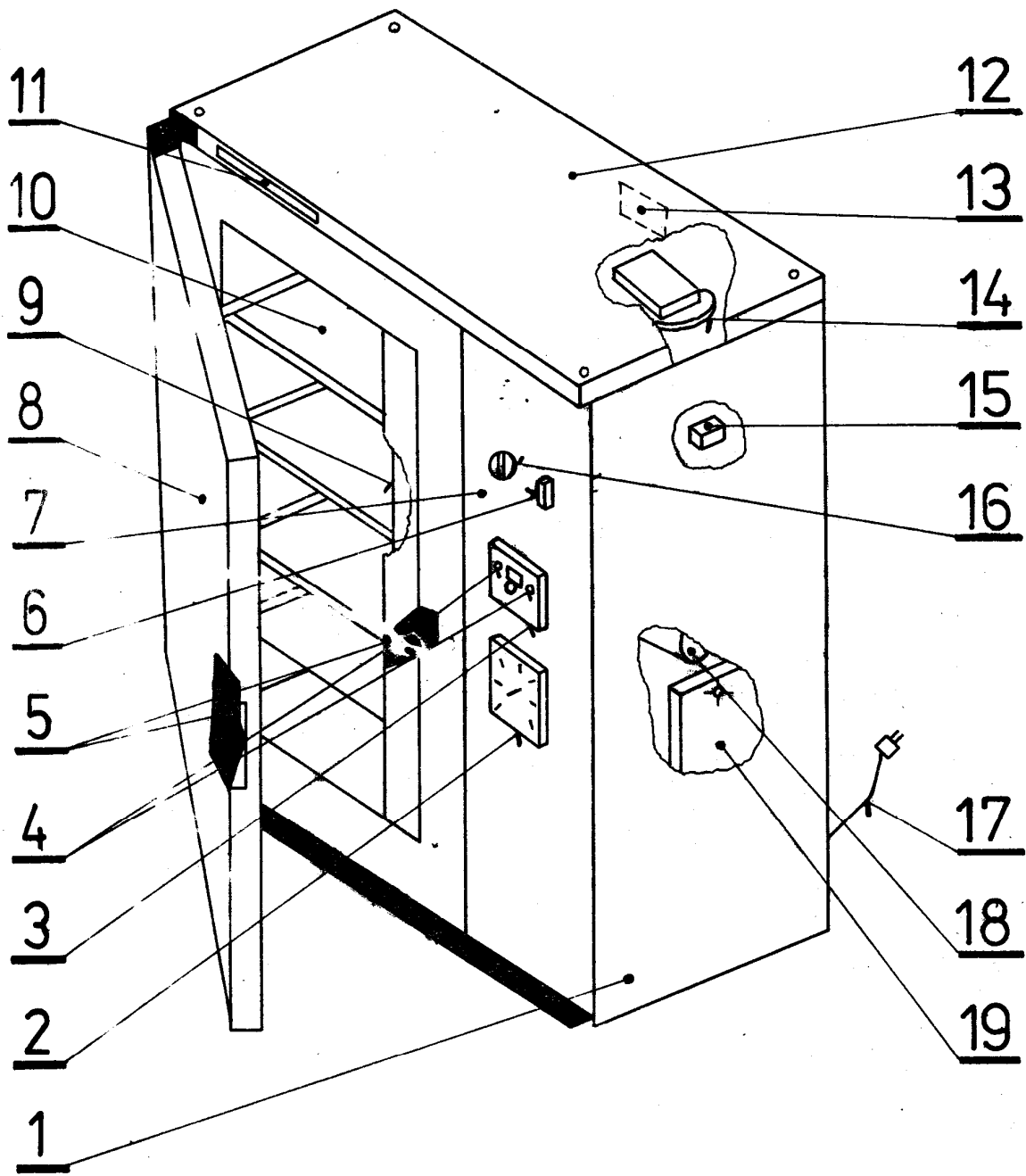

	036-6	
HS 422 A	Kupla	2.11.84



	036-5	
HS 122A	Kupla	5.11.84

Hmotnost	72 ± 2 kg
Rozměry pracovního prostoru	
šířka	565 ± 5 mm
výška	540 ± 5 mm
hloubka	400 ± 5 mm
Vnější rozměry	podle v.č. 03b-6

Základní vybavení

4. I - Základní vybavení, které je k výrobku přikládáno jako samostatné díly
 II - Díly, které jsou s výrobkem dodávány navíc

	počet kusů	
Vedení síta	8	-
Síto	4	-
Držák k vyjímání sít	2	-
Topné těleso	-	1
Teploměr rtuťový	-	1
Tavná vložka do tepelné pojistky	-	5

Doplňkové vybavení

5. Síto /č.v. 3-V038725/

Dodává se na zvláštní přání odběratele a není zahrnuto v ceně výrobku.

Montáž přístroje

6. Přístroj může být postaven na stůl nebo jiný nábytek, vzdálenost zadní stěny přístroje od stěny místnosti nesmí být menší než 50 mm.

Stěna místnosti musí být pevná a nehořlavá, protože v zadní stěně přístroje je výfukový otvor, ze kterého při otevření klapky větrání vychází vzduch o teplotě až 200°C.

Přístroj se připojí na elektrickou síť vidlicí.

Z lakovaných bočních a zadních krytů je třeba odstranit ochrannou polyetylenovou folii.